

GRAU

Studio Duo

Studio Duo ist ein spielerisches und leistungsstarkes Strahler-Paar mit unterschiedlichen Optionen für Wand und Decke. Passe die Blickrichtung der Leuchtenköpfe im hyperflexiblen Spielraum von 270° der Raum Architektur an.

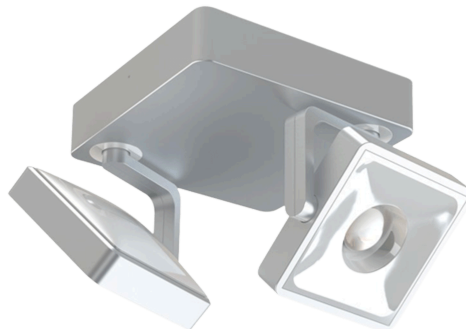
Mit schönem Licht und glänzender Oberfläche setzt Studio vitale Akzente.

Farben

Farben	Artikelnummer
Polished/Black	SP10-8
Satin/White	SP10-6
Satin/Black	SP10-2
Polished/White	SP10-1

Dimensionen

Fixture
17 cm × 17 cm × 3,7 cm



Head
11 cm × 11 cm

Body

Maße Verpackung (L x B x H)	22cm x 24cm x 20cm
Material	Aluminium
Oberfläche	Poliert
Gewicht	2kg
Gewicht inkl. Verpackung	2,7kg
Leuchtenkopf beweglich	Ja
Montageart	Deckenaufbau
Nennspannung	220–240V
Leistungsaufnahme	2x15W
Leuchteneffizienz	55lm/W
Anschlussleitung (Ader-Zahl)	3
Schutzklasse	I
Artikelnummer	SP10-8

Licht

Leuchtmittel	LED
Leuchtenlichtstrom	2x 830lm
Farbwiedergabeindex	CRI >90
Lichtaustritt	Direkt
Abstrahlwinkel	70°
Lichtverteilung	Symmetrisch
Farbtemperatur	2700K
Lichtfarbe	Warmweiß
Dimmbar	Ja
Art der Dimmung	Phasenabschnitt
GRAU App Upgrades möglich	Ja
Umbau auf DALI möglich	Ja

GRAU

Studio Duo

Studio Duo is a playful and powerful pair of spotlights with different options for wall and ceiling. Adjust the viewing direction of the lamp heads within the hyperflexible range of 270° to the room architecture.

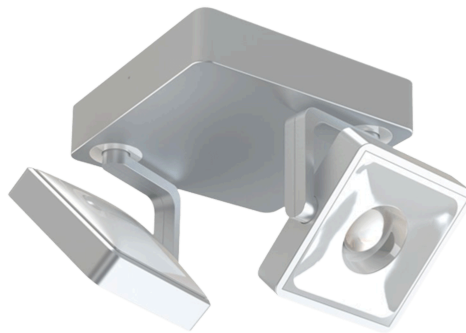
With beautiful Light and glossy Surface, Studio sets vital accents.

Colors

Colors	SKU
Polished/Black	SP10-8
Satin/White	SP10-6
Satin/Black	SP10-2
Polished/White	SP10-1

Dimensions

Fixture
17 cm × 17 cm × 3,7 cm



Head
11 cm × 11 cm

Body

Packaging dimensions (L x W x H)	22cm x 24cm x 20cm
Material	Aluminum
Surface	Polished
Weight	2kg
Weight incl. packaging	2,7kg
Movable lamp head	Yes
Mounting type	Ceiling-mounted (surface)
Rated voltage	220–240V
Power consumption	2x15W
Luminaire efficiency	55lm/W
Connection cable (number of cores)	3
Protection class	I
SKU	SP10-8

Light

Light source	LED
Luminous flux	2x 830lm
Color rendering index	CRI >90
Light emission	Direct
Beam angle	70°
Light distribution	Symmetric
Color temperature	2700K
Light color	Warm White
Dimmable	Yes
Type of dimming	Trailing edge
GRAU App upgrades possible	Yes
Conversion to DALI possible	Yes

GRAU

Studio Duo

Studio Duo est une paire de spots ludiques et puissants avec différentes options de murs et de plafonds. Adaptez la direction de visualisation des têtes de lampe dans la plage hyper-flexible de 270° à l'architecture de la pièce.

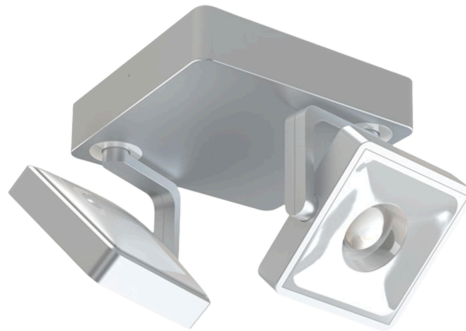
Avec une belle lumière et une surface brillante, Studio met des accents vitaux.

Couleurs

Couleurs	Numéro d'article
Polished/Black	SP10-8
Satin/White	SP10-6
Satin/Black	SP10-2
Polished/White	SP10-1

Dimensions

Fixture
17 cm × 17 cm × 3,7 cm



Head
11 cm × 11 cm

Corps

Dimensions de l'emballage (L x l x H)	22cm x 24cm x 20cm
Matériau	Aluminium
Poids	2kg
Poids brut	2,7kg
Tête de luminaire mobile	Oui
Type de montage	Montage en saillie au plafond
Tension nominale	220–240V
Consommation électrique	2x15W
Efficacité du luminaire	55lm/W
Câble de connexion (nombre de conducteurs)	3
Classe de protection	I
Numéro d'article	SP10-8

Lumière

Source lumineuse	LED
Flux lumineux	2x830lm
Indice de rendu des couleurs	CRI >90
Émission lumineuse	Direct
Angle de diffusion	70°
Répartition de la lumière	Symétrique
Température de couleur	2700K
Couleur de la lumière	Blanc chaud
Dimmerable	Oui
Type de gradation	Coupure en fin de phase
Mise à jour par GRAU App	Oui
Conversion en DALI possible	Oui